

# CPG

## Боковая мешалка



### ПРИМЕНЕНИЕ

Для винодельческой промышленности в целом.  
Поддержание твердых веществ во взвешенном состоянии.  
Купаж (смешивание вин).  
Газификация (SO<sub>2</sub> и CO<sub>2</sub>).  
Гомогенизация температур.

### ПРИНЦИП ФУНКЦИОНИРОВАНИЯ

В основе конструкции мешалки лежат скользящий вал и пропеллер, который автоматически раскрывается при запуске мешалки. В качестве торцевого уплотнения используется торцевое уплотнение из C/StSt/EPDM.

### КОНСТРУКЦИЯ И ХАРАКТЕРИСТИКИ

Мешалки CPG разработаны для монтажа и демонтажа в резервуаре, наполненном продуктом, через полнопроходной кран, без потери продукта и без использования инструментов или специальных принадлежностей. Стандартным перемешивающим элементом является складной пропеллер (тип 12).  
Электрический двигатель 3 фазы, 400 В, 50 Гц, IP 55, 1 450 об/мин.  
Ручной дыхательный клапан.  
Соединение в стандартном исполнении: гайка DIN 11851.  
Соединение CLAMP OD:  
двигатель: 3 фазы, 230 В, 460 В, 60 Гц, IP 55, 1 700 об/мин.

### ДОПОЛНИТЕЛЬНАЯ КОМПЛЕКТАЦИЯ

Кран для подачи продукта, дренажа или отбора проб.  
Торцевое уплотнение TuC/TuC/FPM.  
Тележка из нержавеющей стали.  
Электрическая панель и защита в соответствии с нормой CE.  
Гнездовое соединение для двигателя.  
Особая длина вала.  
Различные типы соединений.



## ТЕХНИЧЕСКИЕ СПЕЦИФИКАЦИИ

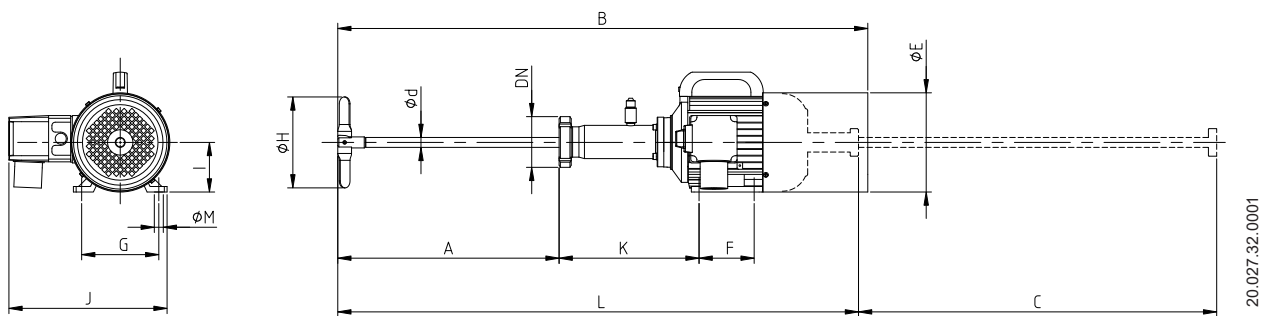
### Материалы

Детали, контактирующие с продуктом: 1.4404 (AISI 316L)  
 Уплотнения: EPDM  
 Торцевое уплотнение: C/StSt/EPDM  
 Обработка поверхности: матовая

Модель	Мощность [кВт]	Скорость [об/мин]	Объем резервуара [м³]	
			50 Гц	60 Гц
CPG-211A	1,1	1400 / 1700	0 – 20	0 – 50
CPG-211B	1,1	1400	25 – 50	-
CPG-330	3	1400 / 1700	50 – 100	50 – 100

## РАЗМЕРЫ

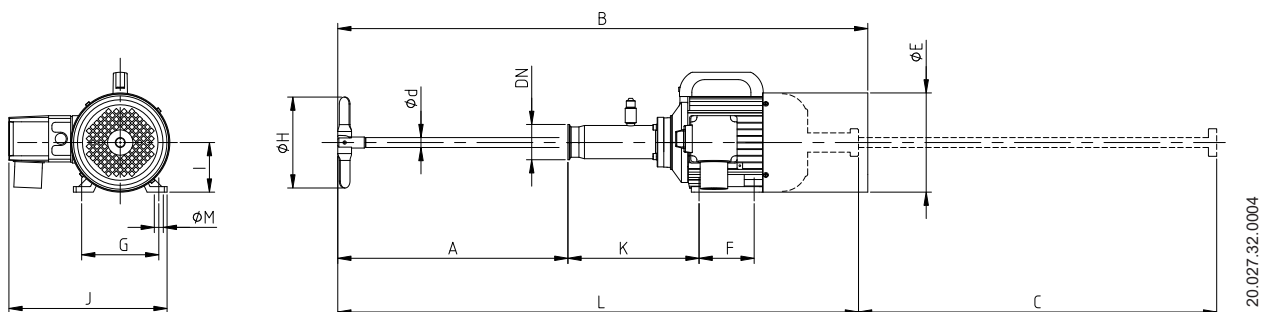
### ГАЙКА DIN – 50 Гц



Модель	A	B	C	ØDN	Ød	ØE	F	G	ØH	I	J	K	L	Вес (кг)
CPG-211A	425	960	495	50	18	180	100	140	155	90	290	246	950	19
CPG-211B	425	960	495	50	18	180	100	140	166	90	290	246	950	19
CPG-330	465	1175	580	65	25	200	140	160	200	100	320	298	1145	42

Размеры в мм

### CLAMP OD – 60 Гц



Модель	A	B	C	ØDN	Ød	ØE	F	G	ØH	I	J	K	L	Вес (кг)
CPG-211A	430	960	495	2"	18	180	100	140	155	90	290	239	950	19
CPG-330	470	1175	580	3"	25	200	140	160	190	100	320	295	1145	42

Размеры в мм